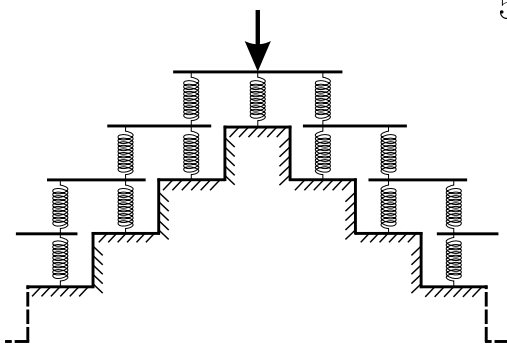
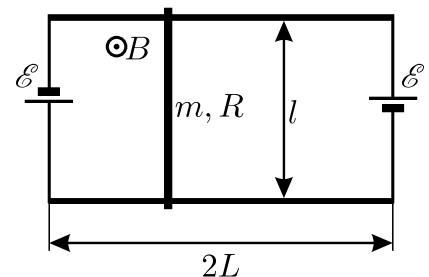


Обласна олімпіада з фізики

11 клас

Львів — 2007 рік

1. Певна маса молекулярного водню займає об'єм $V_1 = 1 \text{ м}^3$ при температурі $T_1 = 250 \text{ К}$ і тиску $p_1 = 2 \text{ атм}$. Який тиск в атмосферах буде мати та сама маса водню при $T_2 = 5000 \text{ К}$ в об'ємі $V_2 = 10 \text{ м}^3$, якщо за таких умов молекули водню повністю дисоціюють на атоми? (3 бали)
2. Горизонтально розташований легкий тонкостінний куб без нижньої грані зі стороною a повільно занурюють із повітря в рідину з густиною ρ . Яку силу потрібно до нього прикладати у той момент, коли відстань від поверхні рідини до нижньої грані становить h ? Тиск повітря в атмосфері P_0 . Температура атмосфери і рідини однакова і рівна T . (4 бали)
3. Яке максимальне відхилення від вертикалі може мати вежа, складена з $N + 1$ однакових цеглин (без цементу), покладених одна на одну? Вертикаль проведена через середину найнижчої цеглини. Розмір цеглини $l \times 2l \times 4l$. (6 бали)
4. Паралельні рейки довжиною $2L$ закріплені на горизонтальній площині на віддалі l . До їх кінців приєднані 2 однакові батареї з ЕРС \mathcal{E} . На рейках лежить перемичка маси m , яка може ковзати по них. Вся система поміщена в однорідне магнітне поле з індукцією B . Вважаючи, що опір перемички R , а опір одиниці довжини рейки ρ , знайти період малих коливань перемички. Індуктивностями елементів, опорами контактів, проводів та втратами на тертя знехтувати. (6 бали)



5. Знайти коефіцієнт жорсткості системи, зображеної на малюнку. Зовнішня сила прикладена вертикально по центру. Сходи, на які спираються пружини, нескінченні; їх деформацією знехтувати. Пружини однакові (жорсткості k) і деформуються тільки вертикально, а платформи, до яких вони кріпляться, — горизонтальні і не торкаються сходів. (6 бали)

Розв'язки будуть доступні за адресою:

http://www.ktf.franko.lviv.ua/DTP/compet_ua.html

Розв'язки задач для 11 класу

Задача 1.

Вважаємо водень ідеальним газом. З рівняння Менделєєва-Клапейрона $p_1V_1 = \nu_1RT_1$ можна знайти ν_1 . За рахунок дисоціації кількість молів газу зростає вдвоє: $\nu_2 = 2\nu_1$. Тому,

$$p_2 = \nu_2 R \frac{T_2}{V_2} = 2p_1 \frac{T_2 V_1}{T_1 V_2} = 8 \text{ атм.}$$

Задача 2.

ЦЕЙ РОЗВ'ЯЗОК МОЖЛИВО ХИБНИЙ

Нехай x — відстань від верхньої грані куба до поверхні рідини всередині куба, тоді, враховуючи незмінність температури, тиск повітря всередині — $P_0 a/x$. Тиск повітря на поверхню рідини в кубі зрівноважується тиском стовпа рідини та атмосферним тиском:

$$\frac{P_0 a}{x} = \rho g(h - a + x) + P_0.$$

Знаходимо з цього рівняння $x = \frac{a-h-P_0/\rho g}{2} \pm \sqrt{\left(\frac{h-a+P_0/\rho g}{2}\right)^2 + P_0 a/\rho g}$. Враховуючи те, що $x > 0$ беремо корінь зі знаком "+". Шукана сила (рух без прискорення), якщо знехтувати масою повітря, рівна силі Архімеда:

$$F = a^2 x \rho g = a^2 \left(\frac{a-h-\frac{P_0}{\rho g}}{2} + \sqrt{\left(\frac{a-h-\frac{P_0}{\rho g}}{2}\right)^2 + \frac{P_0 a}{\rho g}} \right) \rho g.$$

Задача 3.

Зрозуміло, що сторони завдовжки l повинні бути паралельними до вертикалі, а цеглини треба викладати вздовж діагоналі довжиною $2d = 2\sqrt{5}l$. Центр мас стовпчика цеглин, який стоїть на n цеглині, повинен бути над нею. Цю умову можна записати так:

$$x_1 \leq d,$$

$$\frac{x_2 + (x_1 + x_2)}{2} \leq d \Rightarrow 2x_2 + x_1 \leq 2d,$$

$$3x_3 + 2x_2 + x_1 \leq 3d,$$

⋮

$$Nx_N + (N-1)x_{N-1} + \dots + 2x_2 + x_1 \leq Nd.$$

Тут x_1 відстань між вертикалями проведеними через центри найвищої (1-шої) та попередньої цеглини (2-гої), x_2 — між центрами 2-гої та 3-тньої, ... Сумуючи ліві частини цих нерівностей з додатними коефіцієнтами можна отримати вираз загального відхилення $x_\Sigma = x_1 + x_2 + \dots + x_N$. Отже, максимальне відхилення реалізується якщо всі нерівності перетворяться в рівності. Тоді $x_1 = d$, $x_2 = \frac{d}{2}$, ... $x_N = \frac{d}{N}$. Тому,

$$x_\Sigma = \sqrt{5} \left(1 + \frac{1}{2} + \frac{1}{3} + \dots + \frac{1}{N} \right) l.$$

Задача 4.

Положення рівноваги системи: перемичка розташована посередині. Тоді через перемичку не буде текти струм і не будуть діяти жодні сили. При її відхиленні від середини на малу відстань x

опори рейки до і після перемички будуть рівними $2(L+x)\rho$, $2(L-x)\rho$. Струм через перемичку буде рівний

$$I = \frac{x\mathcal{E}}{(L^2 - x^2)\rho + LR} \approx \frac{x\mathcal{E}}{L^2\rho + LR}.$$

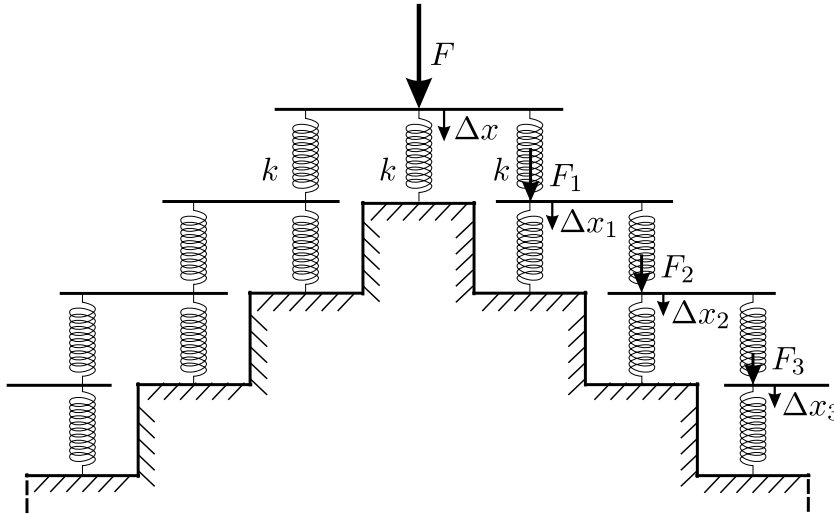
Сила, яка діє на перемичку, рівна IBl і прагне повернути перемичку до середини. За другим законом Ньютона

$$ma = -IBl, \quad \Rightarrow \quad m\ddot{x} + \frac{\mathcal{E}Bl}{L^2\rho + LR}x = 0.$$

Отже, частота малих коливань рівна

$$\omega = \sqrt{\frac{\mathcal{E}Bl}{mL(\rho L + R)}}.$$

Задача 5.



Запишемо рівняння сил, які діють на платформи (позначення як на малюнку, k_Σ — шукана жорсткість системи):

$$\begin{aligned} F &= k\Delta x + 2k(\Delta x - \Delta x_1) = k_\Sigma \Delta x, \\ F_1 &= k(\Delta x - \Delta x_1) = k\Delta x_1 + k(\Delta x_1 - \Delta x_2) = \tilde{k}\Delta x_1, \\ F_1 &= k(\Delta x_1 - \Delta x_2) = k\Delta x_2 + k(\Delta x_2 - \Delta x_3) = \tilde{k}\Delta x_2, \\ &\vdots \end{aligned}$$

тут \tilde{k} — загальна жорсткість правої (чи лівої) частини пружинок, яка не залежить від номера платформи.

З цих рівнянь

$$\frac{\tilde{k}}{k} + 1 = \frac{\Delta x}{\Delta x_1} = \frac{\Delta x_1}{\Delta x_2} = \frac{\Delta x_2}{\Delta x_3} = \dots = \frac{1}{\gamma}, \quad \gamma < 1 \quad \Rightarrow \quad \Delta x_n = \Delta x \gamma^n.$$

З іншого боку, сумуючи ці рівняння і скорочуючи на k , отримаємо

$$\Delta x = 2\Delta x_1 + \Delta x_2 + \Delta x_3 + \dots = \Delta x (2\gamma + \gamma^2 + \gamma^3 + \dots) = \Delta x \left(\gamma + \frac{\gamma}{1-\gamma} \right).$$

Отримуємо квадратне рівняння для γ , корені якого такі: $\gamma = \frac{3 \pm \sqrt{5}}{2}$. Оскільки $\gamma < 1$, враховуємо корінь зі знаком “-”. Отже,

$$k_\Sigma = 3k - 2k \frac{\Delta x_1}{\Delta x} = \left(3 - 2 \frac{3 - \sqrt{5}}{2} \right) k = \sqrt{5}k.$$